

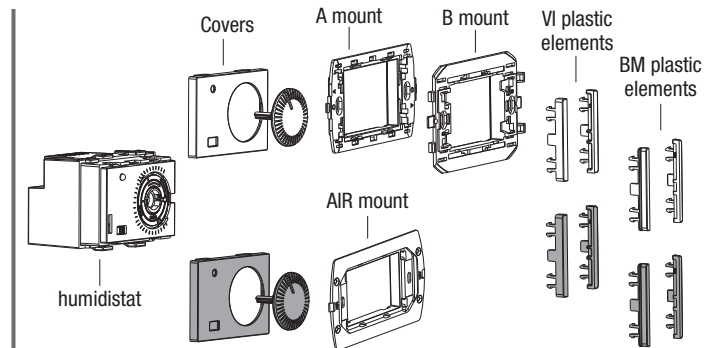


**R.B.M. spa** COMPONENTI E SISTEMI PER IMPIANTI IDROTERMICI

Via S. Giuseppe, 1 - 25075 Nave (BS) - Italy  
Tel. +39 030 2537211 ric. aut. - Fax +39 030 2531799  
info@rbm.eu - www.rbm.eu

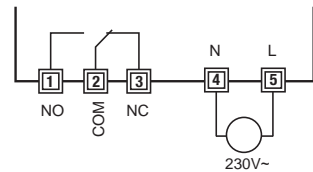


## 2 PACKAGE CONTENTS



Cover, knob and plastic elements are available in white and anthracite grey colours

## 3 WIRING DIAGRAMS



## 4 ADJUSTABLE COVER PLATES

The adapters inside the box allow the monitoring of the following cover plates:

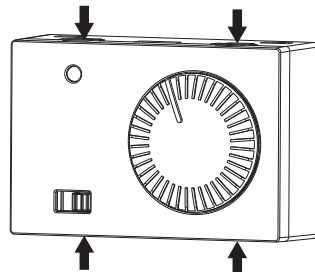
ABB Chiara series	Bticino Living series	Vimar Eikon Evo series
ABB Mylos series	Bticino Livinglight series	Vimar Idea series
Ave S44 series	Bticino Livinglight Air series	Vimar Plana series
Bticino Axolute series	Bticino Matix series	Vimar Arké series
Bticino Light series	Gewiss Chorus series	
Bticino Light tech series	Vimar Eikon series	

For information about the possibility to adapt the humidistat with different cover plates from those listed, contact the Technical Service.

- All the above trademarks are the property of their respective owners.

## 5 INSTALLATION

- Install the humidistat at a height of about 1.5 m above the floor, away from direct sunlight, away from doors, windows, heat sources, locations with excess or total lack of ventilation.
- The device is sold already mounted with anthracite colour. To transform it in the white version, remove the knob and the cover, acting on the hooks placed on the upper and lower side of the device and mount the cover and the white knob included in the package.
- Make the connections by respecting the diagrams described in this manual.



## 1 User Manual ELECTRONIC FLUSH-MOUNTING HUMIDISTAT ⚠ Read all instructions carefully

Electronic flush-mounting humidistats for humidity regulation which performs actions of type 1B and intended for operating in environments with Pollution Degree 2 and Overvoltage Category III (EN60730-1).

Code	Model	Description
<b>22940032</b>	<b>UMIDAY-V</b>	Electronic flush-mounting humidistat 230V

### SAFETY WARNINGS

During product installation and operation it is necessary to observe the following instructions:

- 1) The device must be installed by a qualified person, in strict compliance with the connection diagrams.
- 2) Do not power or connect the device if any part of it is damaged.
- 3) After installation, inaccessibility to the connection terminals without appropriate tools must be guaranteed.
- 4) The device must be installed and activated in compliance with current electric systems standards.
- 5) Before accessing the connection terminals, verify that the leads are not live.
- 6) In the electrical system of the building where the instrument must be installed, a protection device from the overcurrents must be present.



This symbol on the product and/or accompanying documents means that used electrical and electronic products should not be mixed with general household waste.

For proper treatment, recovery and recycling, please take this product to designated collection.

### TECHNICAL SPECIFICATIONS

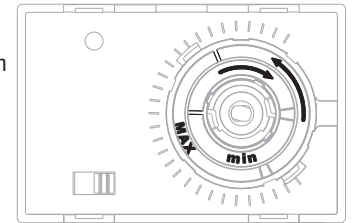
- Power supply:
  - 230Vac (-15% ÷ +10%) 50/60Hz
  - absorption: 4VA (0.5W)
- Installation on 3 modules box (503 type)
- Terminals:
  - 3 terminals for 1.5 mm<sup>2</sup> cables for bistable output relay 5A / 250 Vac
  - 2 terminals for 1.5 mm<sup>2</sup> cables for power supply
- Output: bistable relay 5 (3) A / 250Vac
- Minimum time between a switching and the next one: 1 minute
- Regulation type: on/off with fixed differential of ± 2.5% RH
- Regulation range: 30% ÷ 90% RH
- 2-position selector switch: always off, automatic
- Operating humidity: 20÷90% non condensing
- Protection degree: IP40
- Insulation: reinforced among accessible parts (frontal) and all other terminals
- Mechanical locks on the knob to limit the setpoint

## 6 OPERATION

### Setpoint modification

- Use the selector switch to turn on or off the humidistat:
  - position 0: humidistat off, no regulation
  - position I: humidistat switched on, active regulation for detected humidity values exceeding the set value

- Use the knob to set the desired humidity level.  
It's possible to set values between 30% RH and 90% RH.  
When the humidity value present in the room exceeds the set value, the red led lights up and the relay switches between contacts 1-2.



Note: In order to preserve the life of the system, the minimum time between a relay switching and the next one is 1 minute. However, the led status updating is immediate. Therefore, after using the regulation knob, it is possible to find a discrepancy between what is indicated by the led and the actual status of the relay. This condition lasts for up to 1 minute.

The device has two ring nuts to limit mechanically the range of settable values if the humidistat is installed in public places or in hotel rooms.

To limit the range, proceed as follows:

- Set the knob in an intermediate value of the desired range
- Remove the knob.
- Under the knob there are two ring nuts marked by the word "min" and "MAX", respectively for the lower and upper limit.
- Turn the "min" ring nut clockwise and "MAX" anticlockwise until the minimum value range (see the humidity values reported on the cover).
- Turn the "MAX" ring nut anticlockwise and until the maximum value range (see the humidity values reported on the cover).
- Replace the knob, making sure that the indicator of the setpoint on the knob is in the same position when the knob has been removed.

To remove the limitation to the setpoint and reset the range 30% ÷ 90% RH turn the two ring nuts up to bring the locks of limitation in a position outside the range 30% ÷ 90% RH.

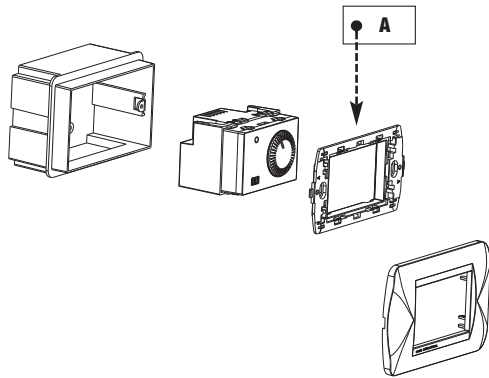
### Error probe signal

The humidistat signals the error probe condition by blinking the led 2 times per second.

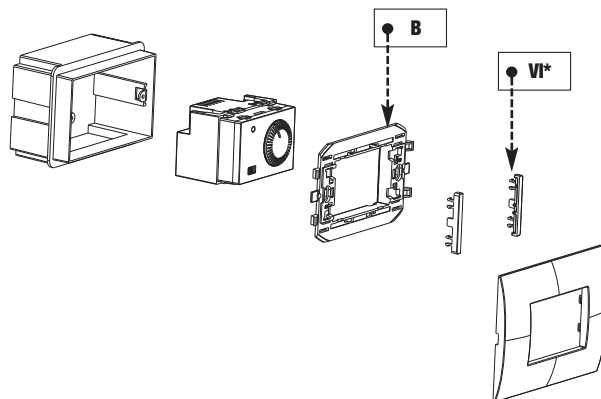
In this case the regulation is inhibited and the relay contact remains between terminals 2 and 3. Contact the Technical Service.

### REFERENCE STANDARDS

Compliance with Community Directives  
2014/35/EU (LVD)  
2014/30/EU (EMCD)  
is declared with reference to the following harmonized standards:  
EN 60730-1 • EN 60730-2-13

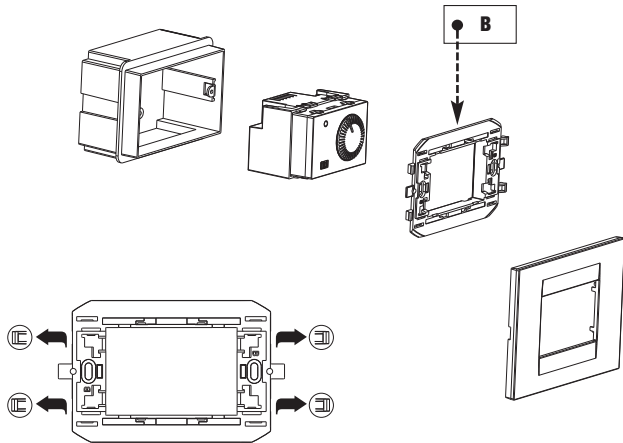


**Bticino Living, Light, Light Tech, Livinglight, Axolute series  
Vimar Eikon, Eikon Evo, Plana series  
Ave S44 series - ABB Mylos series**



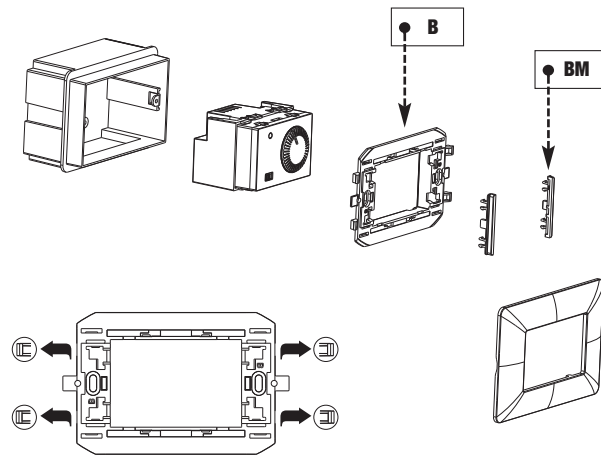
\* Note: only for installing the Vimar Idea series cover plate, use the side plastic elements VI.

**ABB Chiara series  
Vimar Arké series, Idea**



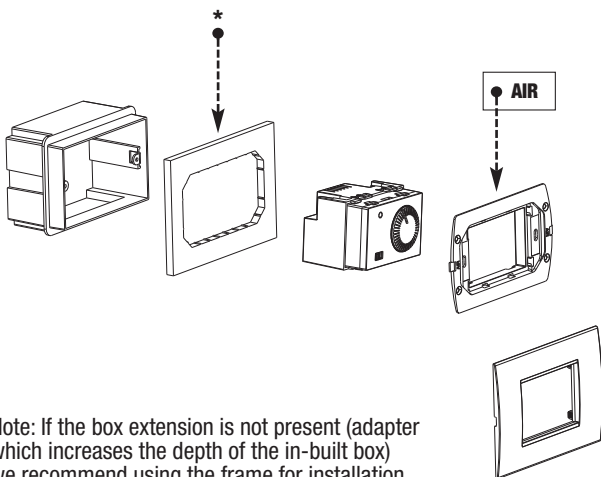
Remove the cogs

**Gewiss Chorus series**



Remove the cogs

**Bticino Matix series**



\* Note: If the box extension is not present (adapter which increases the depth of the in-built box) we recommend using the frame for installation Livinglight AIR.

**Bticino Livinglight AIR series**

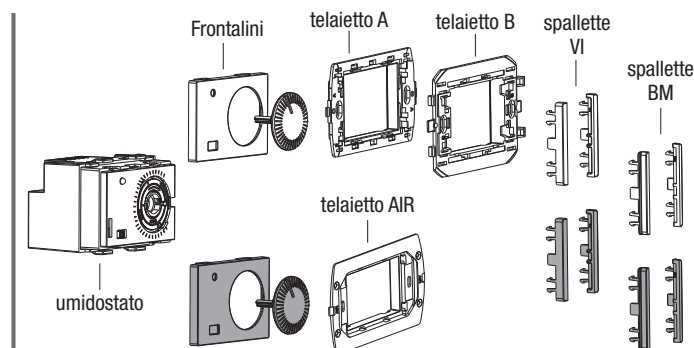


**R.B.M. spa** COMPONENTI E SISTEMI PER IMPIANTI IDROTERMICI

Via S. Giuseppe, 1 - 25075 Nave (BS) - Italy  
Tel. +39 030 2537211 ric. aut. - Fax +39 030 2531799  
info@rbm.eu - www.rbm.eu

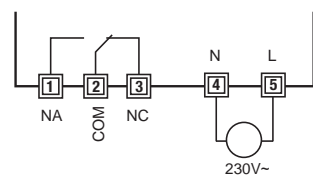


## 2 CONTENUTO DELLA CONFEZIONE



Frontalino, manopola e spallette sono disponibili nei colori bianco e grigio antracite

## 3 SCHEMI DI COLLEGAMENTO



## 4 PLACCHE ADATTABILI

Gli adattatori presenti all'interno della scatola consentono il montaggio delle seguenti placche:

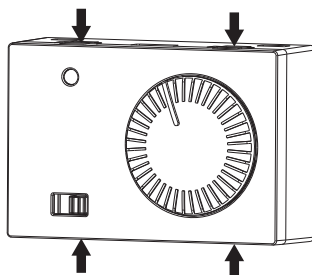
ABB serie Chiara	Bticino serie Living	Vimar serie Eikon Evo
ABB serie Mylos	Bticino serie Livinglight	Vimar serie Idea
Ave serie S44	Bticino serie Livinglight Air	Vimar serie Plana
Bticino serie Axolute	Bticino serie Matix	Vimar serie Arké
Bticino serie Light	Gewiss serie Chorus	
Bticino serie Light tech	Vimar serie Eikon	

Per informazioni riguardo alla possibilità di adattare l'umidostato con placche differenti da quelle elencate, contattare il Servizio di Assistenza Tecnica.

- Tutti i marchi riportati sono registrati dai legittimi proprietari.

## 5 INSTALLAZIONE

- Installare l'umidostato ad un'altezza di circa 1,5 m dal pavimento, al riparo dall'irraggiamento diretto, lontano da porte, finestre, fonti di calore, posizioni con eccesso o totale mancanza di aerazione.
- Il dispositivo viene venduto già montato nella colorazione antracite. Per trasformarlo nella versione bianca, rimuovere la manopola e il frontalino, agendo sui ganci posti sul lato superiore ed inferiore del dispositivo e montare il frontalino e la manopola bianca inclusi nella confezione.



## 1 Manuale d'Uso UMIDOSTATO ELETTRONICO DA INCASSO

**⚠ Leggere attentamente tutte le istruzioni**

Umidostato elettronico da incasso adatto alla regolazione dell'umidità, che svolge azioni di tipo 1B e destinato ad operare in ambienti con grado di inquinamento 2 e categoria di sovratensione III (EN 60730-1).

Codice	Modello	Descrizione
<b>22940032</b>	UMIDAY-V	Umidostato elettronico da incasso 230V

### AVVERTENZE DI SICUREZZA

Durante l'installazione ed il funzionamento del prodotto è necessario rispettare le seguenti indicazioni:

- 1) Il dispositivo deve essere installato da persona qualificata rispettando scrupolosamente gli schemi di collegamento.
- 2) Non alimentare o collegare il dispositivo se qualche parte di esso risulta danneggiata.
- 3) Dopo l'installazione deve essere garantita l'inaccessibilità ai morsetti di collegamento senza l'uso di appositi utensili.
- 4) Il dispositivo deve essere installato e messo in funzione in conformità con la normativa vigente in materia di impianti elettrici.
- 5) Prima di accedere ai morsetti di collegamento verificare che i conduttori non siano in tensione.
- 6) Nell'impianto elettrico a monte del dispositivo deve essere installato un dispositivo di protezione contro le sovracorrenti.



Il simbolo del cassonetto barrato riportato sull'apparecchiatura o sulla sua confezione indica che il prodotto alla fine della propria vita utile deve essere raccolto separatamente dagli altri rifiuti. L'utente dovrà, pertanto, conferire l'apparecchiatura giunta a fine vita agli idonei centri comunali di raccolta differenziata dei rifiuti elettrotecnici ed elettronici.

### CARATTERISTICHE TECNICHE

- Alimentazione:
  - 230Vac (-15% ÷ +10%) 50/60Hz
  - assorbimento: 4VA (0,5W)
- Installazione su scatola 3 moduli (tipo 503)
- Morsettiera:
  - 3 morsetti per cavi da 1,5 mm<sup>2</sup> per relè di uscita bistabile 5A / 250 Vac
  - 2 morsetti per cavi da 1,5 mm<sup>2</sup> per alimentazione
- Uscita: relè bistabile 5(3)A / 250 Vac
- Tempo minimo tra una commutazione e la successiva: 1 minuto
- Tipo di regolazione: on/off con differenziale fisso di ± 2,5% RH
- Campo di regolazione: 30% ÷ 90% RH
- Selettore a 2 posizioni: sempre spento, automatico
- Temperatura di immagazzinamento: -10°C ÷ +60°C
- Umidità di funzionamento: 20÷90% non condensante
- Grado di protezione: IP40

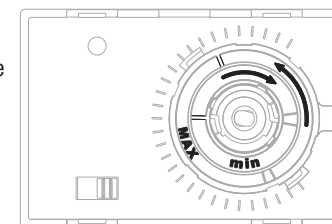
- Effettuare i collegamenti rispettando gli schemi riportati in questo manuale.
- Fissare il dispositivo nella scatola 3 moduli seguendo gli schemi di montaggio riportati sul retro di questo manuale. Gli accessori per l'installazione presenti nella confezione consentono il montaggio delle placche riportate nel riquadro "placche adattabili" e sono:
  - telaietto A
  - telaietto B (può essere necessario rimuovere i dentini laterali)
  - telaietto AIR
  - coppia di spallette laterali BM (sia di colore bianco che di colore grigio)
  - coppia di spallette laterali VI (sia di colore bianco che di colore grigio)
  - frontalini e manopole di colore bianco e grigio antracite.

## 6 FUNZIONAMENTO

### Modifica setpoint

- Agire sul selettore per accendere o spegnere l'umidostato:
  - posizione 0: umidostato spento, nessuna regolazione
  - posizione I: umidostato acceso, regolazione attiva per valori di umidità rilevati superiori al valore impostato

- Agire sulla manopola per impostare il livello di umidità desiderato. E' possibile impostare valori compresi tra 30% RH e 90% RH. Quando il valore di umidità presente nella stanza supera il valore impostato, il led rosso si accende e il relè commuta tra i contatti 1-2.



Nota: per salvaguardare la vita dell'impianto, il tempo minimo tra una commutazione del relè e la successiva è di 1 minuto. L'aggiornamento dello stato del led invece è immediato. Per questo, a seguito di un intervento sulla manopola di regolazione, è possibile riscontrare una discordanza tra quanto segnalato dal led e lo stato effettivo del relè. Questa condizione perdura per un massimo di 1 minuto.

Il dispositivo dispone di due ghiera per limitare meccanicamente il range di valori impostabili qualora l'umidostato venga installato in luoghi pubblici o in camere d'albergo.

Per limitare il range procedere come segue:

- Posizionare la manopola in un valore intermedio al range voluto.
- Rimuovere la manopola.
- Sotto la manopola sono presenti due ghiera contrassegnate dalla scritta "min" e "MAX", rispettivamente per il limite inferiore e superiore.
- Ruotare la ghiera "min" in senso orario e posizionarla in corrispondenza del valore minimo del range (fare riferimento ai valori di umidità riportati sul frontalino).
- Ruotare la ghiera "MAX" in senso antiorario e posizionarla in corrispondenza del valore massimo del range (fare riferimento ai valori di umidità riportati sul frontalino).
- Riposizionare la manopola facendo attenzione che l'indicatore del setpoint sulla manopola sia nella stessa posizione di quando la manopola è stata rimossa.

Per togliere la limitazione al setpoint e ristabilire il range 30% ÷ 90% RH ruotare le due ghiera fino a portare i blocchi di limitazione in posizione esterna al range 30% ÷ 90% RH.

### Segnalazione errore sonda

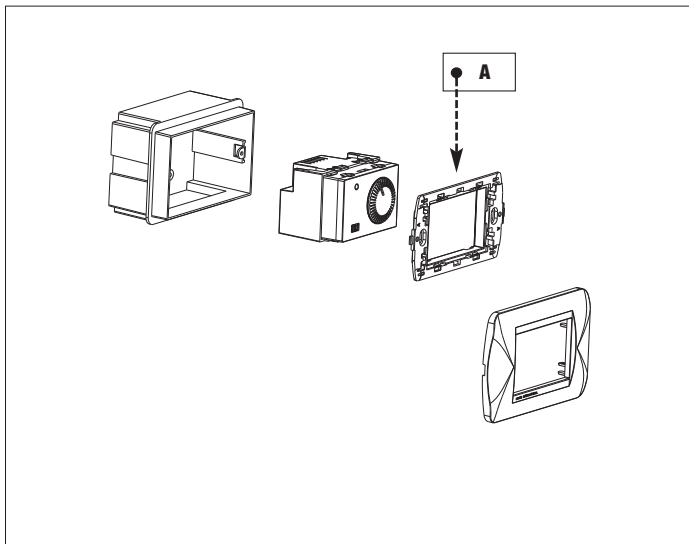
L'umidostato segnala la condizione di errore sonda facendo lampeggiare il led per 2 volte al secondo.

In questo caso la regolazione viene inibita e il contatto del relè rimane tra i morsetti 2 e 3. Contattare il servizio di assistenza tecnica Vemer.

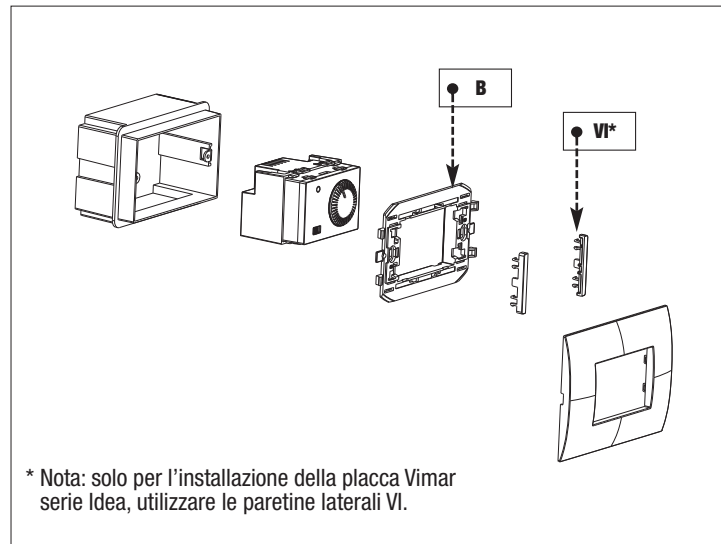
### NORME DI RIFERIMENTO

La conformità alle Direttive Comunitarie  
2014/35/UE (LVD)  
2014/30/UE (EMCD)

è dichiarata in riferimento alle seguenti Norme Armonizzate:  
• EN 60730-1 • EN 60730-2-13

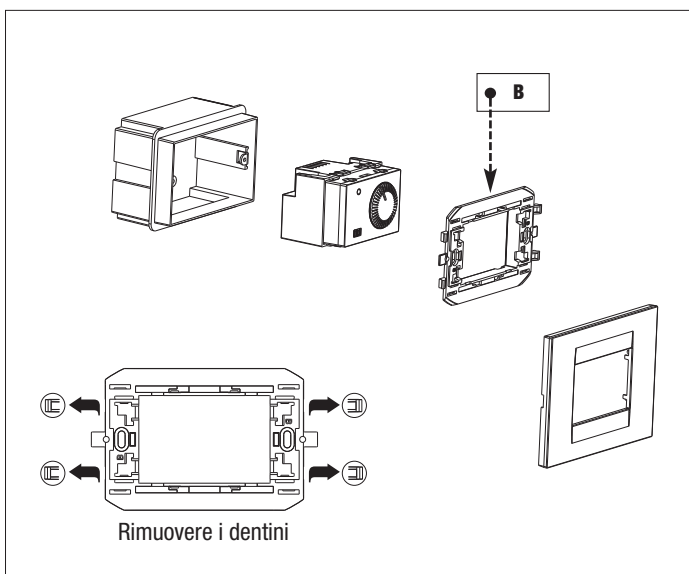


**Bticino serie Living, Light, Light Tech, Livinglight, Axolute  
Vimar serie Eikon, Eikon Evo, Plana  
Ave serie S44 – ABB serie Mylos**

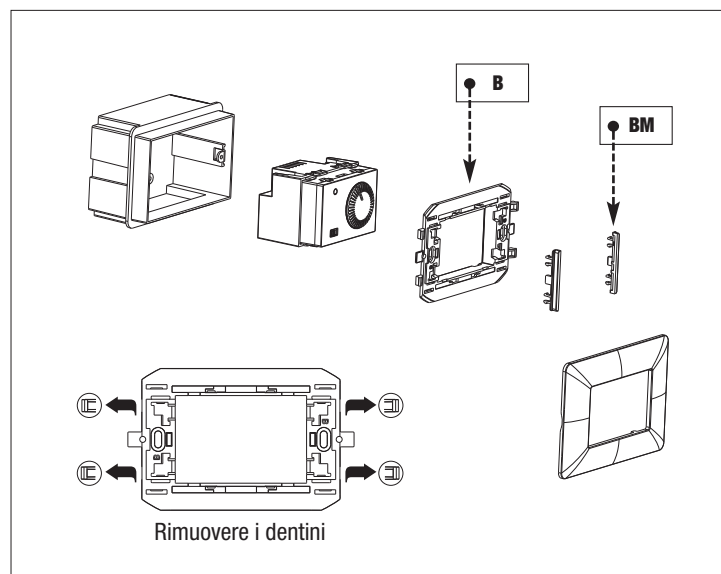


\* Nota: solo per l'installazione della placca Vimar serie Idea, utilizzare le paretine laterali VI.

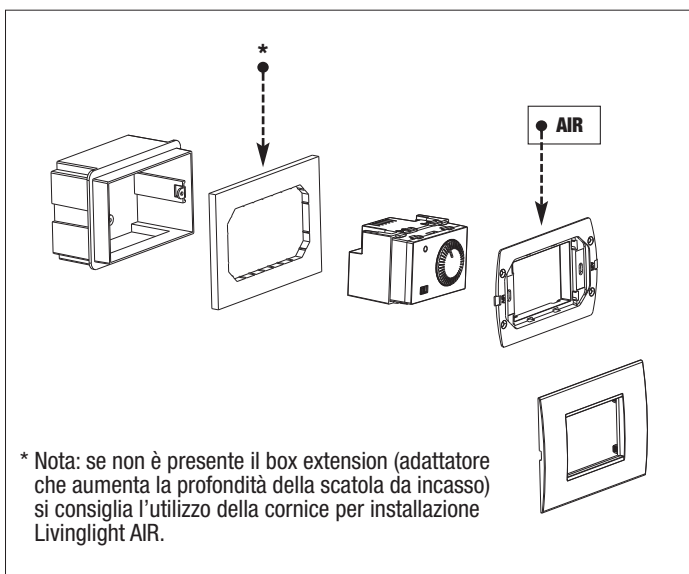
**ABB serie Chiara  
Vimar serie Arké, Idea**



**Gewiss serie Chorus**



**Bticino serie Matix**



\* Nota: se non è presente il box extension (adattatore che aumenta la profondità della scatola da incasso) si consiglia l'utilizzo della cornice per installazione Livinglight AIR.

**Bticino serie Livinglight AIR**